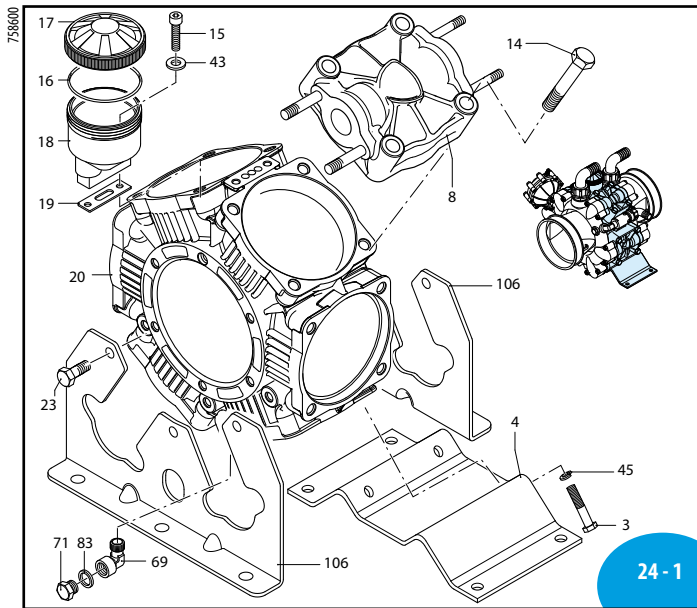
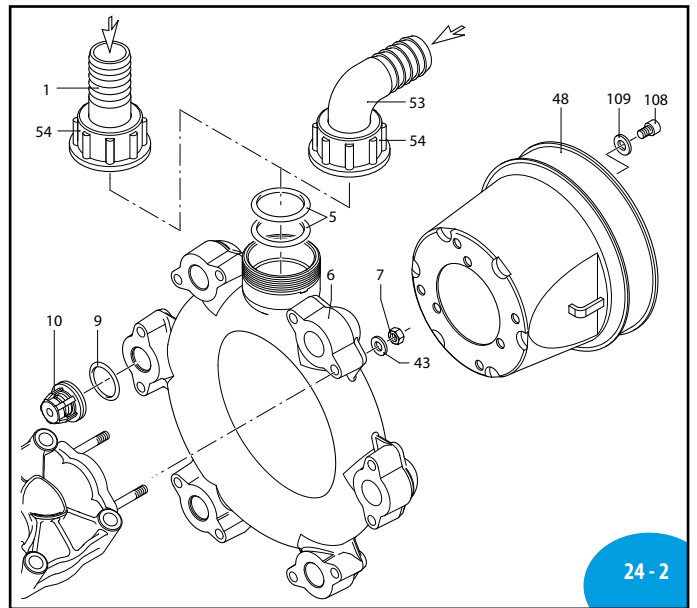


AR 215 bp - AR 250 bp - AR 280 bp



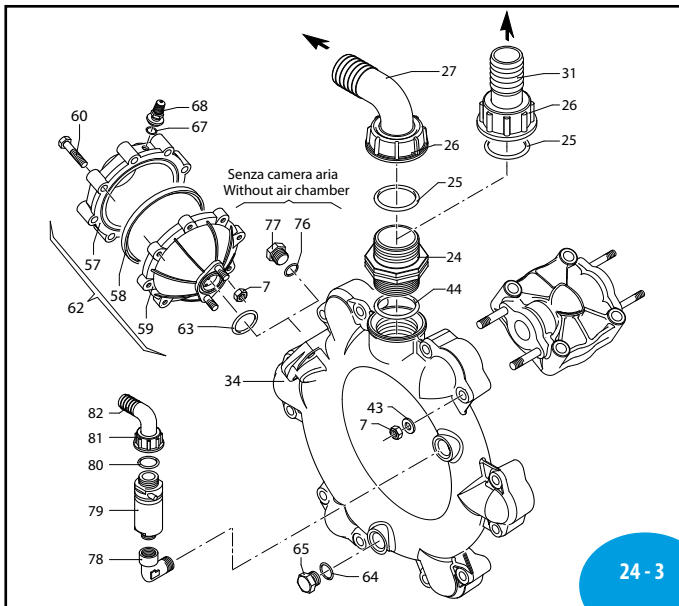
24 - 1

SL000316-CU



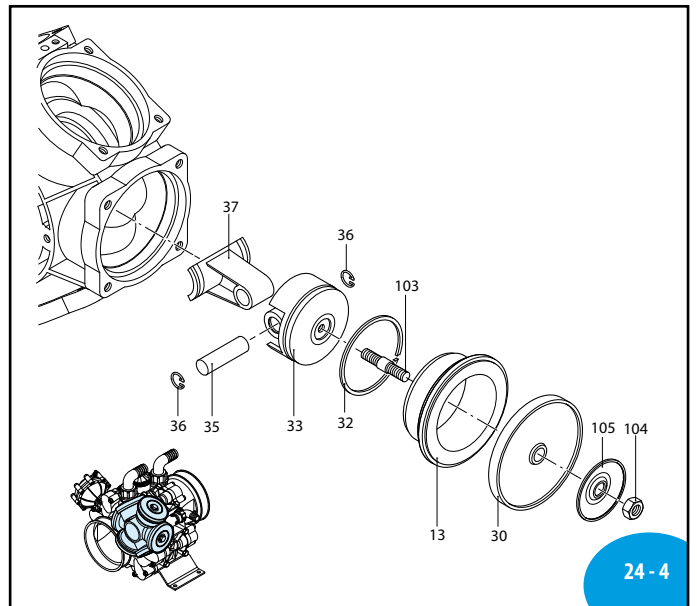
24 - 2

SL000317-CU



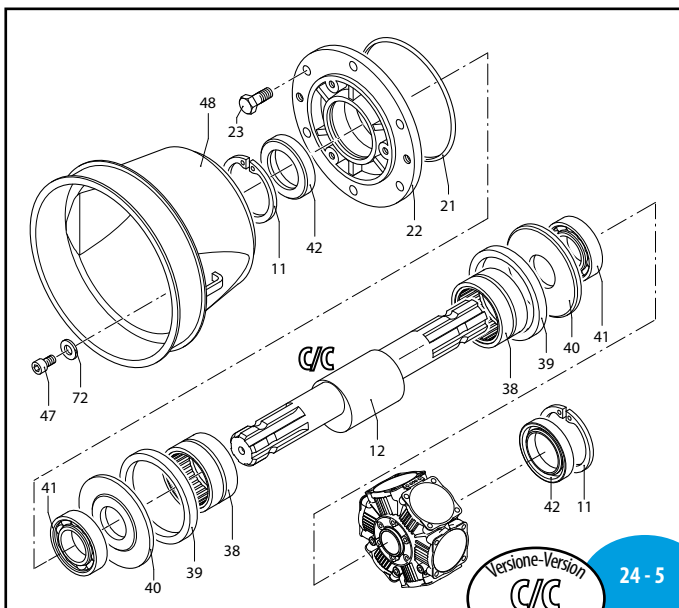
24 - 3

SL000318-CU



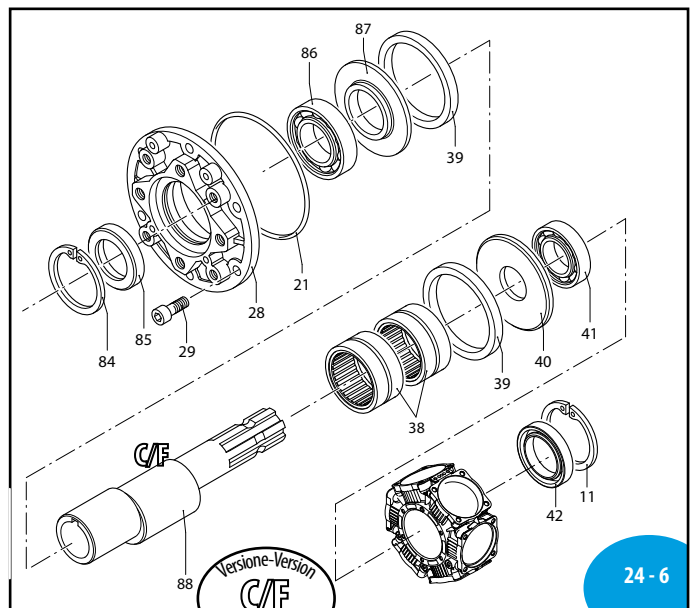
24 - 4

SL000319-CU



24 - 5

SL000320-CU



24 - 6

UN000726-IB

MI 91402

AR 215 bp - AR 250 bp - AR 280 bp

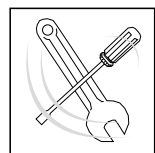
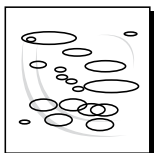
Pos	Cod.	Descrizione	Description	Q.ty	Note
1	750870	Portagomma	Ø 50	1	Optional
	750730	Portagomma	Ø 60	1	Optional
3	750071	Vite	TE M12x70	4	Geomet C ₅₀
	750072	Vite	TE M12x70	4	Inox C ₅₀
4	750200	Piede		1	
5	750740	Guarnizione OR	Ø 56,74x3,53	2	☒
6	751070	Condotto	aspirazione	1	
7	380242	Dado	M8	26	Geomet C ₂₀
	380244	Dado	M8	26	Inox C ₂₀
8	751350	Testa	plastificata	6	
	751352	Testa	plastificata	6	Inox
9	680070	Guarnizione OR	Ø 31,5x4,25	12	☒
10	759051	Valvola		12	
11	200390	Anello	seeger Øi 62	2	
12	750176	Albero	marcato AZ	1	AR 215 bp C/C
	750170	Albero	marcato AU	1	AR 250 bp C/C
	750174	Albero	marcato AV	1	AR 250 bp C/C
13	750117	Camicia		6	
	750110	Camicia		6	
	750115	Camicia		6	
14	750061	Vite	TE M12x65	20	Geomet C ₅₀
	750062	Vite	TE M12x65	20	Inox C ₅₀
15	680350	Vite	TCEI M8x35	2	C ₁₀
16	1040060	Guarnizione OR	Ø 72,69x2,62	1	
17	750053	Tappo	verde	1	
	750057	Tappo	nero	1	
	750052	Tappo	rosso	1	
18	750030	Serbatoio		1	
19	750040	Guarnizione		1	☒
20	751300	Corpo pompa		1	
21	851360	Guarnizione OR	Ø 120,32x2,62	1	☒
22	680020	Supporto		1	☒
23	160672	Vite	TE M10x25	6	Geomet C ₄₀
	160673	Vite	TE M10x25	6	Inox C ₄₀
24	751130	Raccordo	1"1/2 G M-M	1	
25	390290	Guarnizione OR	Ø 29x3	1	☒
26	750670	Girello	1"1/2 G	1	
27	3040160	Curva	Ø 35	1	
28	2420181	Supporto		1	☒
29	650640	Vite	TCEI M10x25	6	Geomet C ₄₀
	550080	Membrana		6	NBR
	550084	Membrana		6	Viton
	550085	Membrana		6	Desmopan
	550086	Membrana		6	HPDS
31	760940	Portagomma	Ø 35	1	
32	500260	Segmento		6	
33	750122	Pistone	Ø 80	6	
34	751080	Condotto	mandata	1	
35	160700	Spina		6	☒
36	160691	Anello	seeger Øi 18	12	
37	750140	Biella		6	
38	750090	Cuscinetto		2	
39	750130	Anello	biella	2	☒
40	540040	Piastra		2	
41	751280	Cuscinetto		2	↓
42	160740	Anello	tenuta	2	☒

Pos	Cod.	Descrizione	Description	Q.ty	Note
43	380243	Rondella		26	Geomet
	390315	Rondella		26	Inox
44	751140	Guarnizione OR	Ø 47,22x3,53	1	☒
45	250143	Rondella	Geomet	4	
	250144	Rondella		4	Inox
47	850251	Vite	TCEI M8x12	4	Geomet C ₂₀
	850252	Vite	TCEI M8x12	3	Inox C ₂₀
48	1500470	Protezione cardano		2	
53	750850	Curva	Ø 50	1	
	750720	Curva	Ø 60	1	
54	750710	Girello	2"1/2 G	1	
57	620232	Semicamera aria	superiore	1	Nera
	550190	Semicamera aria		1	NBR
	550191	Semicamera aria		1	Saturflon
	550192	Semicamera aria		1	Viton
	550193	Semicamera aria		1	HPDS
59	680180	Semisfera	inferiore	1	
60	621781	Vite	TE M8x40	8	Geomet C ₂₀
	621782	Vite	TE M8x40	8	Inox C ₂₀
62	1552	Camera aria	completa	1	
63	390290	Guarnizione OR	Ø 29x3	1	☒
64	180101	Guarnizione OR	Ø 17,5x2	1	
65	330173	Tappo	1/2" G	1	Geomet C ₂₀
	330174	Tappo	1/2" G	1	Inox C ₂₀
67	650542	Guarnizione		1	
68	180020	Valvola di gonfiaggio		1	
69	750370	Raccordo	1/4" G M-F	1	☒
71	880581	Tappo	1/4" G	1	C ₂₀
72	390314	Rondella		6	Geomet
	390315	Rondella		6	Inox
76	740290	Guarnizione OR	Ø 14x1,78	1	
77	880530	Tappo	3/8" G	1	C ₂₀
	2340350	Tappo	3/8" G	1	Inox C ₂₀
78	881560	Raccordo	1/2" G M-F	1	
79	1609000	Valvola di sicurezza		1	☒
80	880831	Guarnizione OR	Ø 15,54x2,62	2	Viton
81	550450	Girello	3/4" G	1	
82	550460	Curva	Ø 18	1	
83	880820	Rondella		1	
84	620330	Anello	seeger Øi 65	1	
85	1800090	Anello	tenuta	1	☒
86	230310	Cuscinetto		1	↓
87	760510	Piastra		1	
	760450	Albero	C/F Ø25 m-BX	1	C/F
	760520	Albero	C/F Ø32 m-BS	1	C/F
	760460	Albero	C/F Ø25 m-BZ	1	C/F
	760530	Albero	C/F Ø32 m-BT	1	C/F
103	2240100	Perno		6	C ₃₅
104	2240110	Dado	M10	6	Inox C ₃₀
105	751250	Piattello		6	
106	751290	Piede		2	
107	160672	Vite	TE M10x25	6	Geomet C ₄₀
	160673	Vite	TE M10x25	6	Inox C ₄₀
	820673	Vite	TCEI M10x16	3	Geomet
	820672	Vite	TCEI M10x16	3	Inox
108	320621	Rondella		3	Geomet
109	320622	Rondella	10.5x21x2	3	Inox

sp_ar215_250_280bp.pdf

Bassa pressione
Low pressure

Cl. 0479MG



KIT 1926	
Membrane gomma Buna diaphragms	
KIT 1975	
Membrane HPDS HPDS diaphragms	
KIT 2310	
Membrane Desmopan Desmopan diaphragms	
Pos.	Q.ty
30	6

KIT 2114	
Valvole Valves	
Pos.	Q.ty
9	12
10	12

KIT 42513					
OR					
O-Rings					
Pos.	Q.ty	Pos.	Q.ty	Pos.	Q.ty
5	2	80	2		
9	12				
16	1				
21	1				
25	1				
44	1				
63	1				
64	1				
76	1				

KIT 42514 - AR 215 bp					
KIT 42515 - AR 250 bp					
KIT 42516 - AR 280 bp					
Pronto intervento - Maintenance repair					
Pos.	Q.ty	Pos.	Q.ty	Pos.	Q.ty
5	2	25	1	63	1
9	12	26	1	64	1
10	12	27	1	67	1
16	1	30	6	76	1
17	1	42	2	80	2
18	1	44	1	103	6
26	1	53	1	104	6
21	1	54	1	105	6
24	1	58	1		

Olio utilizzato		
Used oil		
Tipo - Type	Kg	
SAE 30	2,4	